

Подвеска пружинная для трубопровода S30X-S40X



3,5 - 5
Гц

Собственная
частота

40 - 730
кг

Статическая
нагрузка

- 70°C
+ 500°C

Рабочая
температура

Содержание

Конструкция, описание и применение	2
Технические характеристики, типы подвесок и нагрузки ..	3
Размеры и лабораторные исследования	4
Контакты.....	5



Конструкция

- **Корпус** - оцинкованная углеродистая сталь
- **Пружина** - сталь для пружин 52CrMoV4 (EN 10089)
- **Упругий элемент** - арматурная проволока из нержавеющей стали AISI 304
- **Гайки поворотные** - бронза



Описание

100% металлические подвески с пружиной и амортизатором, а также специальными элементами на торцах, которые позволяют конструкции вращаться, увеличивая её рабочий диапазон.

Выдерживают экстремальные температуры и воздействие агрессивных жидкостей (солей, масел и кислот).

Применение

Используются для изоляции **подвесных труб**, особенно **горячих**, когда расширение вызывает **значительное смещение** или когда внутреннее давление вызывает **резкие движения**, сотрясающие всю опорную конструкцию.



Подвесные трубы



Турбины



Теплоэлектростанции



Высоко- и низкотемпературные трубопроводы



Хрупкие материалы на борту ТС



Атомные электростанции



Воздуховоды



Выхлопные коллекторы



Гидроэлектростанции



Вентиляционные системы



Различные канализационные сети



Пневматические системы транспортирования отходов

Технические характеристики

Выдерживают суровые условия эксплуатации: устойчивы к воздействию химических веществ, коррозии, экстремальных температур, солнечного света и огня.

Неограниченный срок службы при номинальной нагрузке. Металлический амортизатор предотвращает блокировку пружины благодаря **прогрессивной жесткости**.

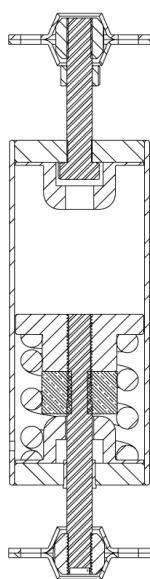


Типы подвесок

Тип 1 - 30X



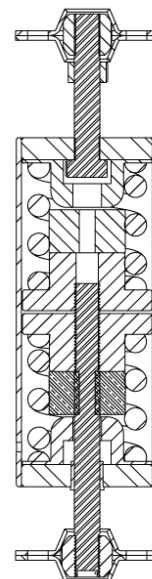
Подвеска на **растяжение** с одной пружиной



Тип 2 - 40X



Подвеска на **растяжение-сжатие** с двумя пружинами



* Переменная "X" принимает значения от 1 до 7 и обозначает диапазон нагрузок (кг), приведенный в таблице ниже

Нагрузки

Арт.	Нагрузка (кг)	Арт.
954099-301	40 - 85	954099-401
954099-302	65 - 125	954099-402
954099-303	110 - 190	954099-403
954099-304	175 - 270	954099-404
954099-305	250 - 400	954099-405
954099-306	360 - 560	954099-406
954099-307	540 - 730	954099-407



Статическая нагрузка:
40 - 730 кг

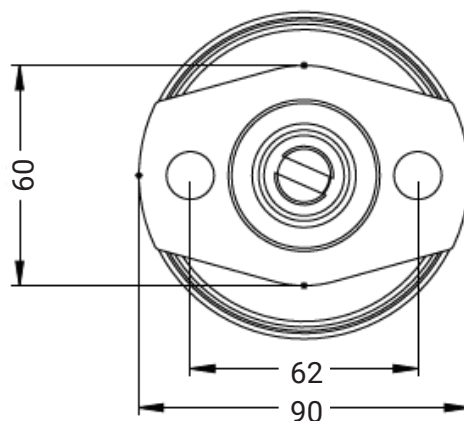
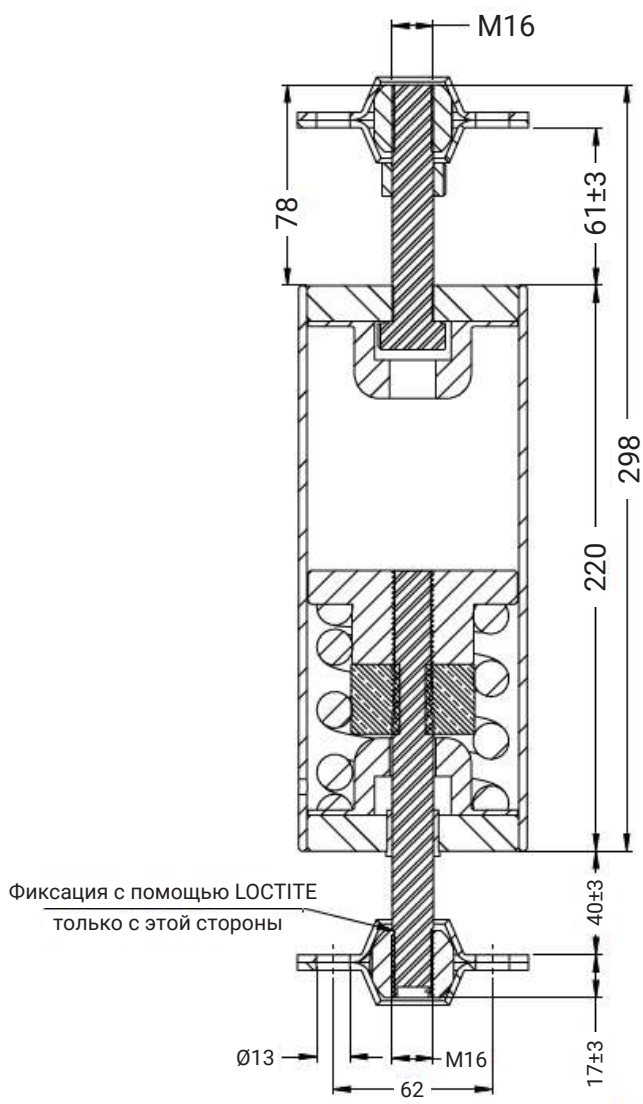


Собственная частота осевая:
3,5 - 5 Гц



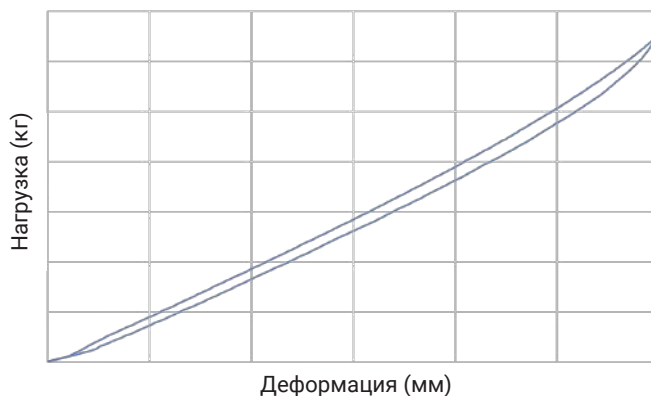
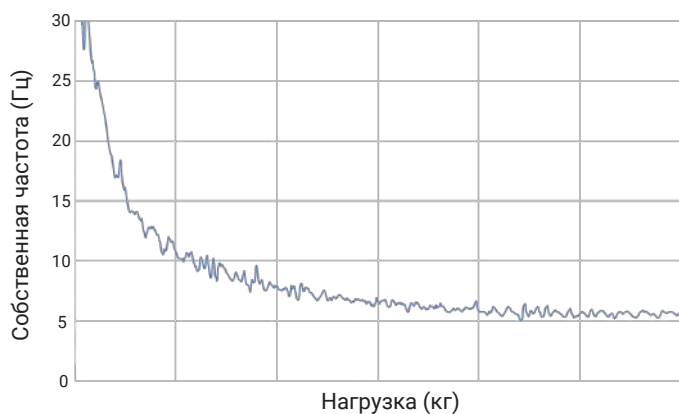
Рабочая температура:
от -70 до +500 °C

Размеры



* Оба типа подвесок (30X и 40X) имеют одинаковые размеры

Лабораторные исследования





Tejasa TC S.L. / Silentflex®

Испанская компания-производитель виброизоляторов, виброопор, демпферов и антивибрационных систем европейского качества по заводской цене.

Контакты в России



www.silentflex.ru



+7 (499) 113-93-16



info@silentflex.ru



C/ Industria 77, Parque Industrial Tirso González 21, 39610 Astillero, Cantabria, Испания



Tejasa TC - Silentflex®