

SILENTFLEX[®] BF

САЙЛЕНТБЛОК ОСЕВОЙ РЕЗИНОВЫЙ BF



Собственная частота 5 Гц

ОПИСАНИЕ

Виброопора **SILENTFLEX[®] AXIAL BF** состоит из резинового кольца, прикрепленного к двум металлическим каркасам в форме усеченного конуса, и имеет металлическую вставку в центре.

- Внутренний каркас с резьбовым отверстием
- Внешний цилиндрический каркас с ромбовидным основанием и двумя отверстиями для крепления к полу
- Ограничение осевого смещения при помощи постепенной остановки буфером
- Резьбовое отверстие сверху для крепления к оборудованию, станку.

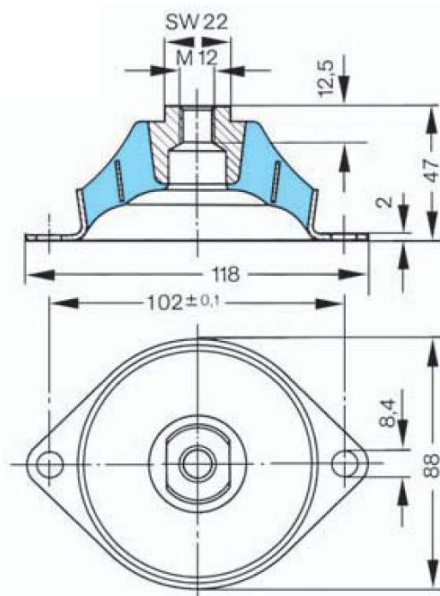
ДЕЙСТВИЕ

- Осевая эластичность больше радиальной эластичности
- Когда эластомер работает на сдвиг, специальный ограничитель предотвращает смещения как в осевом, так и радиальном направлении в случае перегрузок
- Двустороннее крепление сайлентблока
- Возможность выбрать 3 вида твердости для разных нагрузок.

ПРИМЕНЕНИЕ

- Все виды бортового оборудования, компрессоры, электрощиты, электронное оборудование, вентиляторы, холодильное оборудование, насосы.
- Оборудование с высокими динамическими нагрузками, требующими установки сайлентблоков для его устойчивости.
- Оборудование, в котором центр тяжести смещен от геометрического центра.

ТЕХНИЧЕСКИЕ И РАЗМЕРНЫЕ ХАРАКТЕРИСТИКИ



Код товара	d mm	h mm	g mm	Макс. осевая нагрузка кг	Просадка осевая мм	Макс. радиальная нагрузка кг	Просадка радиальная мм	Собствен ная частота
941015-40	88	47	M12	80	9	42	3	5 Гц
941015-60	88	47	M12	100	7	64	3	6 Гц
941015-70	88	47	M12	114	5	81	3	7 Гц