

## SILENTFLEX<sup>®</sup> AXIAL



Осевая резонансная частота 8 - 8,5 Гц  
Радиальная резонансная частота 10 - 13 Гц

### ОПИСАНИЕ

#### SILENTFLEX<sup>®</sup> AXIAL -

- Внутренний каркас с резьбовым отверстием
- Цилиндрический внешний каркас
- Ограничение осевого смещения при помощи постепенной остановки буфером
- Крепежный винт-стержень резьбой вверху и резьбовое отверстие с противоположной стороны
- Изготовлен из специальной резины, устойчивой к маслам и топливу.

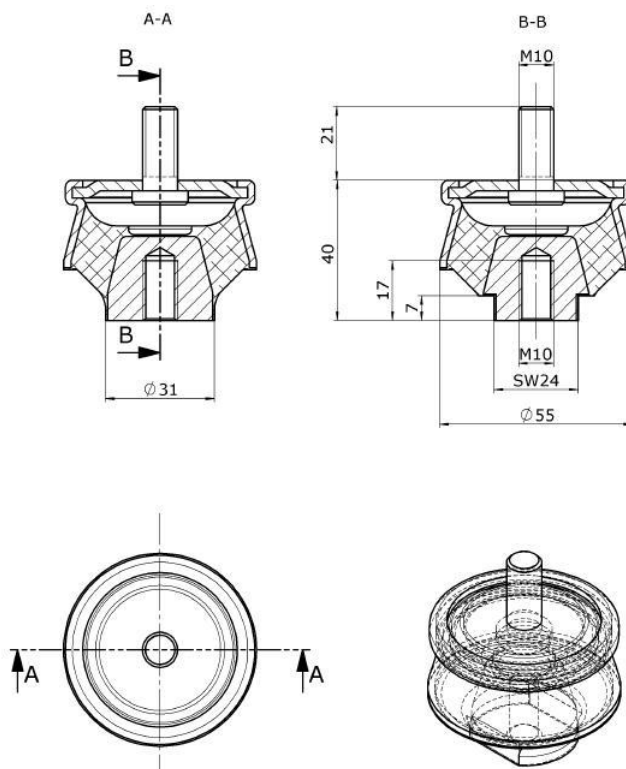
## ДЕЙСТВИЕ

- Осевая эластичность больше радиальной эластичности
- Когда эластомер работает на сдвиг, специальный ограничитель предотвращает смещения как в осевом, так и радиальном направлении в случае перегрузок
- Двустороннее крепление сайлентблока Silentflex®
- Металлическая внешняя защита для резины от воздействия химических веществ, неблагоприятных погодных условий и солнечного света
- Возможность выбрать 3 вида твердости для разных нагрузок

## ПРИМЕНЕНИЕ

- Все виды бортового оборудования, компрессоры, электрощиты, электронное оборудование, вентиляторы, холодильное оборудование, насосы и т.д.
- Оборудование с высокими динамическими нагрузками, требующими установки сайлентблоков для его устойчивости.
- Оборудование, в котором центр тяжести смещен от геометрического центра.

## ТЕХНИЧЕСКИЕ И РАЗМЕРНЫЕ ХАРАКТЕРИСТИКИ



Код товара	D mm	H mm	G mm	Макс. нагрузка кг	Просадка мм	Частота осевая Гц	Частота радиальная Гц
941014-40	55	40	M10	40	3,6	8,2	11,7
941014-55	55	40	M10	70	3,4	8,5	12,6
941014-65	55	40	M10	135	4,5	7,5	10