

SILENTFLEX® AXIAL BC Y BO



Собственная частота 6 - 8 Гц

ОПИСАНИЕ

Виброопора SILENTFLEX® AXIAL состоит из резинового кольца, прикрепленного к двум металлическим каркасам в форме усеченного конуса

- Внутренний каркас с резьбовым отверстием
- Цилиндрический внешний каркас
- Ограничение осевого смещения при помощи постепенной остановки буфером
- Отверстия для крепления к полу

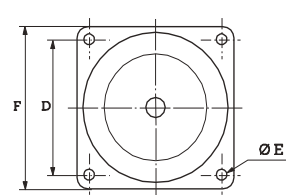
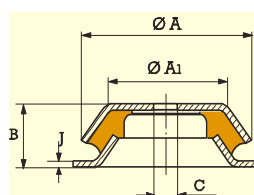
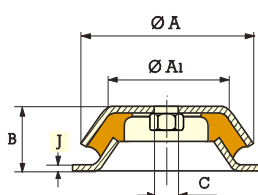
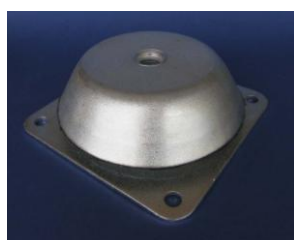
ДЕЙСТВИЕ

- Осевая эластичность больше радиальной эластичности
- Когда эластомер работает на сдвиг, специальный ограничитель предотвращает смещения как в осевом, так и радиальном направлении в случае перегрузок
- Двустороннее крепление сайлентблока Silentflex®
- Металлическая внешняя защита для резины от воздействия химических веществ, неблагоприятных погодных условий и солнечного света
- Возможность выбрать 3 вида жесткости для разной нагрузки производственных машин и станков с центром тяжести, смещенным от геометрического центра.

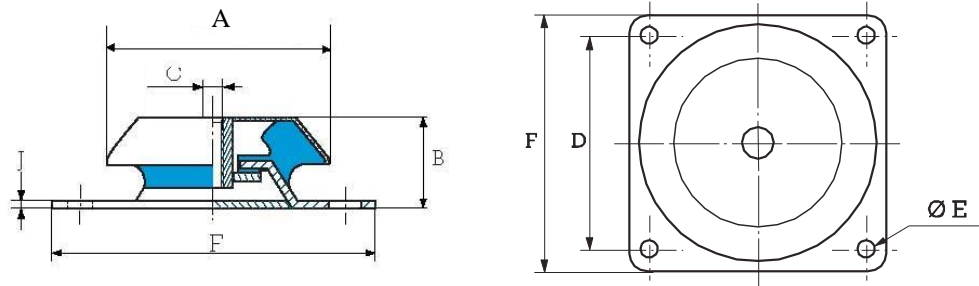
ПРИМЕНЕНИЕ

- Все виды бортового оборудования, электрические двигатели и двигатели внутреннего сгорания, компрессоры, электрощиты, ИБП, электрооборудование, трансформаторы, вентиляторы, холодильное оборудование, выхлопные системы двигателей морских судов, трубы в химической промышленности, насосы и т.д.
- Оборудование и производственные машины со значительными динамическими нагрузками, которые требуют установки сайлентблоков для обеспечения устойчивости конструкции, например, выхлопные системы двигателей морских судов.

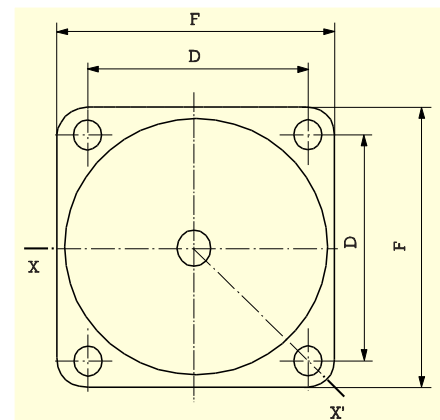
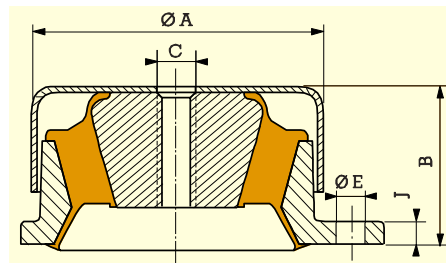
ТЕХНИЧЕСКИЕ И РАЗМЕРНЫЕ ХАРАКТЕРИСТИКИ



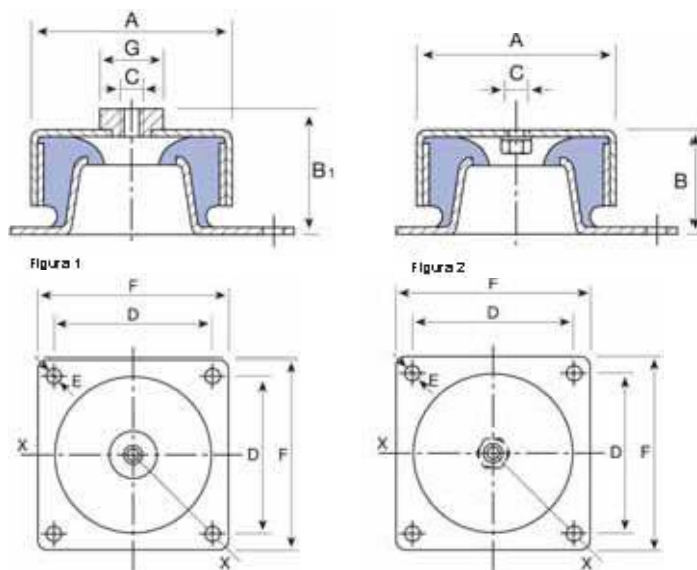
Код товара	A mm	F mm	B mm	C mm	D mm	E mm	J mm	Макс. нагрузка кг	Просадка mm	Фигура
941329-40	101	108	40	M12	88	9	3	200	4	1
941329-55	101	108	40	M12	88	9	3	360	4	1
941329-65	101	108	40	M12	88	9	3	510	4	1
941330-40	136	168	50	M16	132	13	4	410	4,4	1
941330-55	136	168	50	M16	132	13	4	710	4,2	1
941330-65	136	168	50	M16	132	13	4	1.050	4	1
941342-45	150	168	51,5	M16	132	12,5	4	400	3,5	1
941342-60	150	168	51,5	M16	132	12,5	4	700	3,5	1
941342-70	150	168	51,5	M16	132	12,5	4	1.000	3,5	1
951405-70	170	184	63	24,5	150	13	4	2.000	5	2
951002-70	170	184	63	M20	150	13	4	2.000	5	1
941341-45	177	184	63	M20	150	13	4,5	900	3,6	1
941341-60	177	184	63	M20	150	13	4,5	1.500	3,6	1
941341-70	177	184	63	M20	150	13	4,5	2.100	3,6	1
941003-40	192	200	70	M20	165	13	6	810	5,7	1
941003-55	192	200	70	M20	165	13	6	1.230	5,4	1
941003-65	192	200	70	M20	165	13	6	2.010	5,8	1



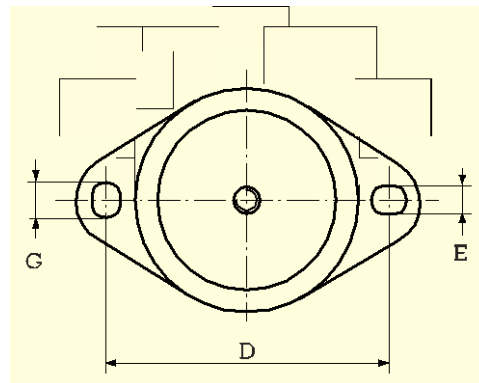
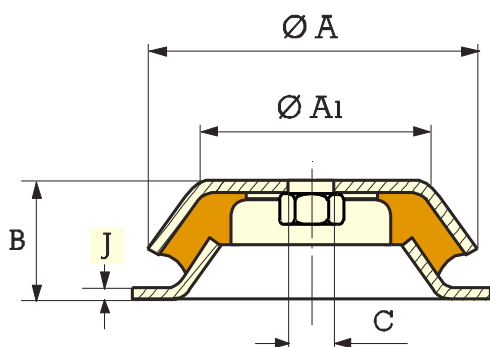
Код товара	A mm	F mm	B mm	C mm	D mm	E mm	J mm	Макс. нагрузка кг	Просадка mm
941363-45	150	168	51,5	M16	132	12,5	4	400	3,5
941363-60	150	168	51,5	M16	132	12,5	4	700	3,5
941363-70	150	168	51,5	M16	132	12,5	4	1.300	3,5
941002-45	177	184	63	M20	150	13	4,5	900	3,5
941002-60	177	184	63	M20	150	13	4,5	1.450	3,5
941002-70	177	184	63	M20	150	13	4,5	2.300	3,5



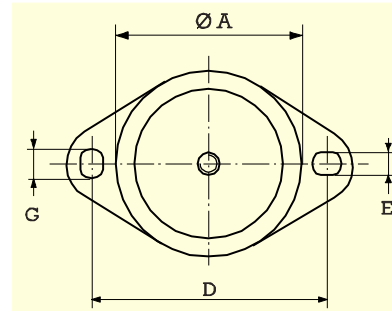
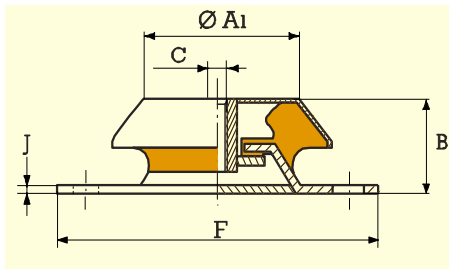
Код товара	A mm	F mm	B mm	C mm	D mm	E mm	J mm	Макс. нагрузка кг	Просадка mm
951003-45	100	114	52	M12	90	11	7	210	5
951003-60	100	114	52	M12	90	11	7	275	4,5
951003-75	100	114	52	M12	90	11	7	380	3,5
951004-45	133	144	71	M16	114	13	9	450	8
951004-60	133	144	71	M16	114	13	9	700	8
951005-45	133	144	71	M16	114	13	9	1.000	8
951005-60	133	144	71	M16	114	13	9	1.300	8
951005-75	133	144	71	M16	114	13	9	1.800	8



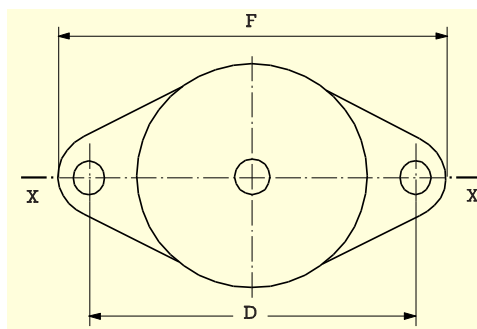
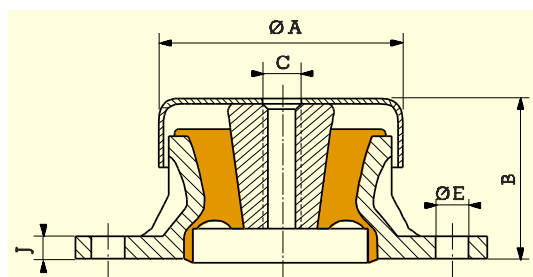
Код товара	A mm	B mm	B1 Fig. 1	C mm	D mm	E mm	F mm	Макс. нагрузка кг	Просадка mm
932081-45	50	30	-	M8	50	7	68	70	3,5
932081-60	50	30	-	M8	50	7	68	105	3,5
932081-75	50	30	-	M8	50	7	68	140	3,5
932082-45	74	42	-	M10	72	9	90	95	4
932082-60	74	42	-	M10	72	9	90	165	3,5
932082-75	74	42	-	M10	72	9	90	260	3
932082A-45	74	-	53	M10	72	9	90	95	4
932082A-60	74	-	53	M10	72	9	90	165	3,5
932082A-75	74	-	53	M10	72	9	90	260	3
932083-45	92	53	-	M12	90	11	114	175	5
932083-60	92	53	-	M12	90	11	114	265	4
932083-75	92	53	-	M12	90	11	114	415	3,5
932083A-45	92	-	63	M12	90	11	114	175	5
932083A-60	92	-	63	M12	90	11	114	265	4
932083A-75	92	-	63	M12	90	11	114	415	3,5
932084-45	124	75	-	M16	114	13	144	360	6
932084-60	124	75	-	M16	114	13	144	600	6
932084-75	124	75	-	M16	114	13	144	1000	5
932084A-45	124	-	94	M16	114	13	144	360	6
932084A-60	124	-	94	M16	114	13	144	600	6
932084A-75	124	-	94	M16	114	13	144	1000	5



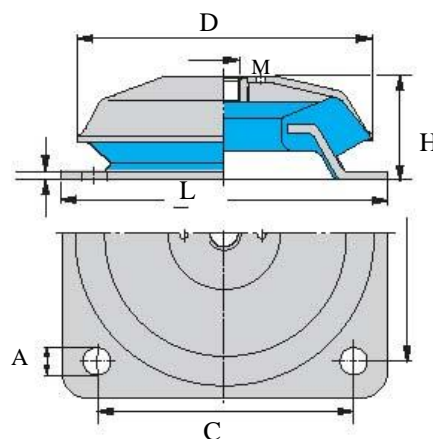
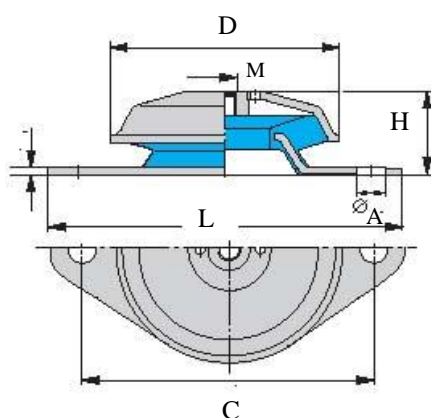
Код товара	A mm	B mm	C mm	D mm	E mm	F mm	J mm	Макс. нагрузка кг	Просадка mm
953001	48	23	M8	68	6,2	80	1,5	100	2,3
953220	62	30	M10	85	8,2	100	2	175	3
941328-40	72	33	M10	98	6	122	2	200	3,9
941328-55	72	33	M10	98	6	122	2	250	4
941328-65	72	33	M10	98	6	122	2	300	3
941344-45	78	30	M10	110	9	128	2	120	3,5
941344-60	78	30	M10	110	9	128	2	200	3,5
941344-70	78	30	M10	110	9	128	2	290	3,5
953221	92	45	M12	110	10,2	130	3	570	4,6
941343-45	106	39	M12	140	13	170	3	180	3,5
941343-60	106	39	M12	140	13	170	3	320	3,5
941343-70	106	39	M12	140	13	170	3	490	3,5
953222	119	50	M16	160	16,2	190	5	1.300	4,5



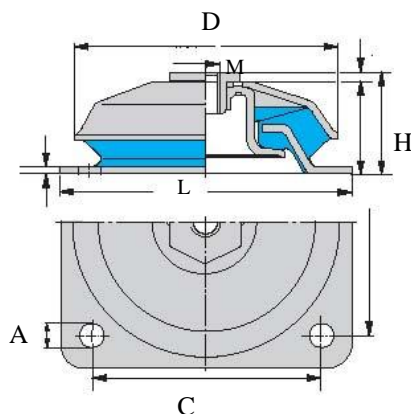
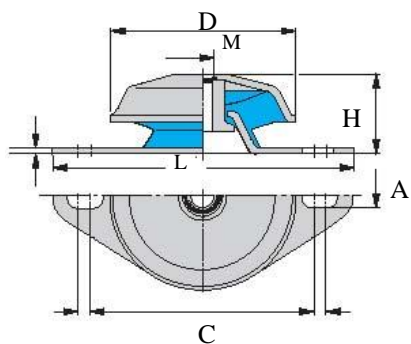
Код товара	A mm	B mm	C mm	D mm	E mm	F mm	J mm	Макс. нагрузка кг	Просадка mm
941365-45	78	30	M10	110	9	128	2	110	3,5
941365-60	78	30	M10	110	9	128	2	200	3,5
941365-70	78	30	M10	110	9	128	2	290	3,5
941348-50	79	30	M10	110	9	130	3	95	3
941348-70	79	30	M10	110	9	130	3	190	2.8
941350-50	82	35.5	M10	110	11	135	2,5	150	6.4
941351-45	94	35	M10	124	10	150	3,5	180	3.8
941351-60	94	35	M10	124	10	150	3,5	270	2.7
941364-60	106	39	M12	140	13	170	3	320	3.5
951008-45	101	38	M16	144	14	175	3	270	4,5
951008-60	101	38	M16	144	14	175	3	480	4
941353-45	101	38	M16	144	14	175	3,5	250	4.4
941353-65	101	38	M16	144	14	175	3,5	450	3.7
951007-45	110	42	M16	144	14	175	3	220	7,5
951007-60	110	42	M16	144	14	175	3	380	7,5
971099-60	120	41	M16	158	13	188,5	4	1100	4
941355-45	123	42	M16	158	14	192	4	400	4.7
941355-60	123	42	M16	158	14	192	4	600	4.7
971100-40	125	43	M16	155	14	192	4	470	4.5



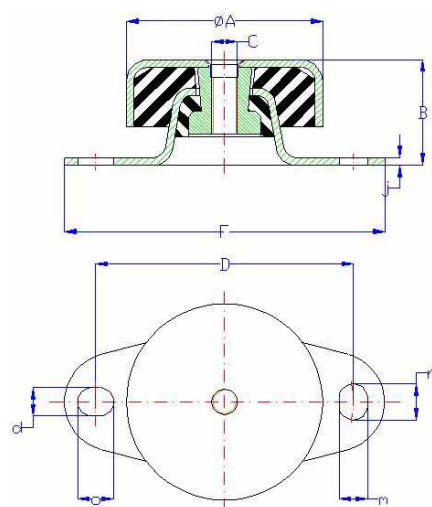
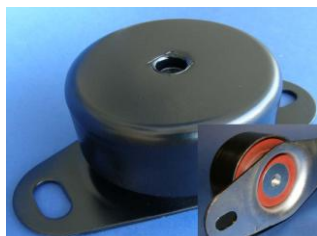
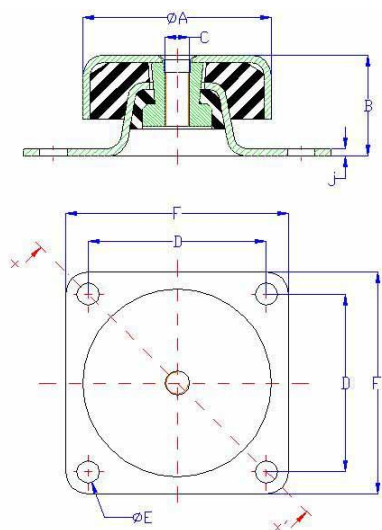
Код товара	A mm	B mm	C mm	D mm	E mm	F mm	J mm	Макс. нагрузка кг	Просадка mm
951009-45	69	41	M12	98	9	114	6	42	3,5
951009-60	69	41	M12	98	9	114	6	60	3
951009-75	69	41	M12	98	9	114	6	125	4
951010-45	84	51	M12	115	11	137	7	93	3,5
951010-60	84	51	M12	115	11	137	7	165	3,5
951010-75	84	51	M12	115	11	137	7	260	3



Код товара	D mm	H mm	L mm	C mm	M mm	A mm	J Mm	Макс. нагрузка кг	Просадка Mm	Форма
931010-40	110	42	170	140	M12	13	3,5	150	5	Ромб
931010-50	110	42	170	140	M12	13	3,5	220	5	Ромб
931010-60	110	42	170	140	M12	13	3,5	320	5	Ромб
931143-45	153	54	168	132	M16	13	4	500	5,5	Квадрат
931143-55	153	54	168	132	M16	13	4	700	5,5	Квадрат
931143-65	153	54	168	132	M16	13	4	1.000	5,5	Квадрат
931144-45	210	74	220	180	M20	18	5	1.500	5,5	Квадрат
931144-55	210	74	220	180	M20	18	5	2.200	5,5	Квадрат
931144-65	210	74	220	180	M20	18	5	3.200	5,5	Квадрат



Код товара	D mm	H mm	L mm	C mm	M mm	A mm	J mm	Макс. нагрузка кг	Просадка Мм	Форма
931004-40	82	33	134	100	M12	11	3	50	5	Ромб
931004-50	82	33	134	100	M12	11	3	70	5	Ромб
931004-60	82	33	134	100	M12	11	3	100	5	Ромб
931145-40	110	46,5	170	140	M12	13	3,5	150	5	Ромб
931145-50	110	46,5	170	140	M12	13	3,5	220	5	Ромб
931145-60	110	46,5	170	140	M12	13	3,5	320	5	Ромб
931146-45	153	59,5	168	132	M16	13	4	500	5,5	Квадрат
931146-55	153	59,5	168	132	M16	13	4	700	5,5	Квадрат
931146-65	153	59,5	168	132	M16	13	4	1.000	5,5	Квадрат



S - силиконовый каучук: рабочие температуры от - 60 °С до + 200 °С, предельная температура + 250 °С

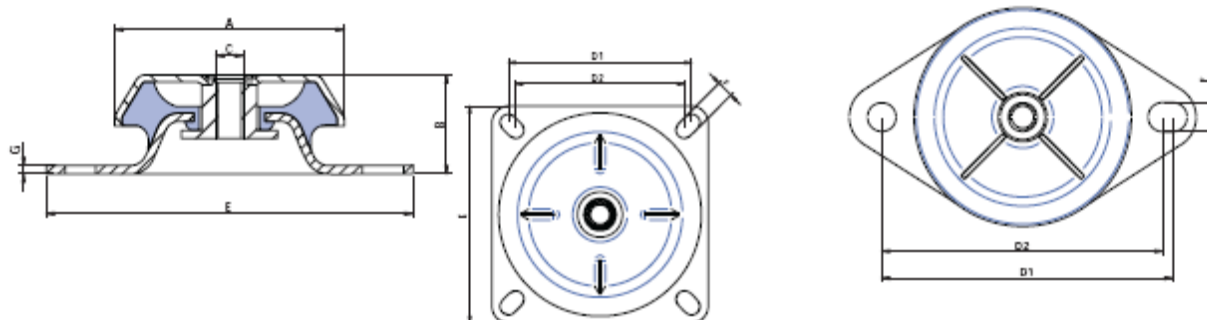
Код товара	A mm	B mm	C mm	D mm	E mm	F mm	j mm	m mm	n mm	o mm	d mm	Макс. нагрузка кг	Просадка мм	Форма
940181-45	50	28	M8	50	6	60	1,5					30	3	Квадрат
940181-60	50	28	M8	50	6	60	1,5					125	3	Квадрат
940181-75	50	28	M8	50	6	60	1,5					200	3	Квадрат
940181-45S	50	28	M8	50	6	60	1,5					75	3	Квадрат
940181-60S	50	28	M8	50	6	60	1,5					100	3	Квадрат
940181-75S	50	28	M8	50	6	60	1,5					150	3	Квадрат
940182-45	76	41	M10	72	9	90	3					80	3,5	Квадрат
940182-60	76	41	M10	72	9	90	3					200	3,5	Квадрат
940182-75	76	41	M10	72	9	90	3					300	3,5	Квадрат
940182-45S	76	41	M10	72	9	90	3					80	3,5	Квадрат
940182-60S	76	41	M10	72	9	90	3					160	3,5	Квадрат
940182-75S	76	41	M10	72	9	90	3					250	3,5	Квадрат
940183-45	76	41	M10	100		124	3	11	14	14	11	80	3,5	Ромб
940183-60	76	41	M10	100		124	3	11	14	14	11	200	3,5	Ромб
940183-75	76	41	M10	100		124	3	11	14	14	11	300	3,5	Ромб
940183-45S	76	41	M10	100		124	3	11	14	14	11	80	3,5	Ромб
940183-60S	76	41	M10	100		124	3	11	14	14	11	160	3,5	Ромб
940183-75S	76	41	M10	100		124	3	11	14	14	11	250	3,5	Ромб

S - силиконовый эластомер: рабочие температуры от - 60 °С до + 200 °С, предельная температура + 250 °С

S - силиконовый эластомер: рабочие температуры от - 60 °С до + 200 °С, предельная температура + 250 °С

Код товара	A mm	B mm	C mm	D mm	E mm	F mm	j mm	m mm	n mm	o mm	d mm	Макс. нагрузка кг	Просадка мм	Форма
940184-45	92	53	M12	90	11	114	3					170	4,5	Квадрат
940184-60	92	53	M12	90	11	114	3					300	4,5	Квадрат
940184-75	92	53	M12	90	11	114	3					450	4,5	Квадрат
940184-45S	92	53	M12	90	11	114	3					130	4,5	Квадрат
940184-60S	92	53	M12	90	11	114	3					220	4,5	Квадрат
940184-75S	92	53	M12	90	11	114	3					350	4,5	Квадрат
940185-45	92	53	M12	140		183	3	13	30	20	13	170	4,5	Ромб
940185-60	92	53	M12	140		183	3	13	30	20	13	300	4,5	Ромб
940185-75	92	53	M12	140		183	3	13	30	20	13	450	4,5	Ромб
940185-45S	92	53	M12	140		183	3	13	30	20	13	130	4,5	Ромб
940185-60S	92	53	M12	140		183	3	13	30	20	13	220	4,5	Ромб
940185-75S	92	53	M12	140		183	3	13	30	20	13	350	4,5	Ромб
940186-45	92	53	M12	115		140	3	11	11	11	11	120	4,5	Ромб
940186-60	92	53	M12	115		140	3	11	11	11	11	210	4,5	Ромб
940186-75	92	53	M12	115		140	3	11	11	11	11	330	4,5	Ромб
940186-45S	92	53	M12	115		140	3	11	11	11	11	130	4,5	Ромб
940186-60S	92	53	M12	115		140	3	11	11	11	11	220	4,5	Ромб
940186-75S	92	53	M12	115		140	3	11	11	11	11	350	4,5	Ромб
940187-45	124	78	M16	114	13	144	4					350	6,5	Квадрат
940187-60	124	78	M16	114	13	144	4					800	6,5	Квадрат
940187-75	124	78	M16	114	13	144	4					1.400	6,5	Квадрат
940187-45S	124	78	M16	114	13	144	4					350	6,5	Квадрат
940187-60S	124	78	M16	114	13	144	4					800	6,5	Квадрат
940187-75S	124	78	M16	114	13	144	4					1.100	6,5	Квадрат
940188-45	124	78	M16	182		230	4	18	34	26	18	350	6,5	Ромб
940188-60	124	78	M16	182		230	4	18	34	26	18	800	6,5	Ромб
940188-75	124	78	M16	182		230	4	18	34	26	18	1.400	6,5	Ромб
940188-45S	124	78	M16	182		230	4	18	34	26	18	350	6,5	Ромб
940188-60S	124	78	M16	182		230	4	18	34	26	18	800	6,5	Ромб
940188-75S	124	78	M16	182		230	4	18	34	26	18	1.100	6,5	Ромб

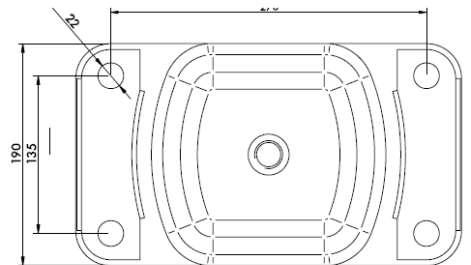
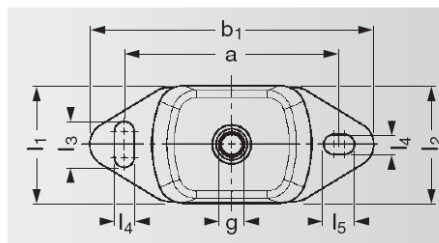
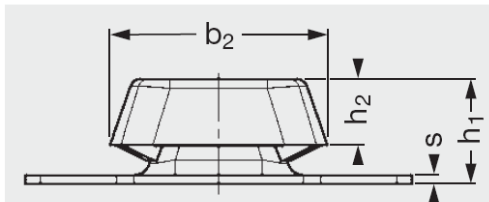
S - силиконовый эластомер: рабочие температуры от - 60 °С до + 200 °С, предельная температура + 250 °С



Код товара	A mm	B mm	C	D1 (мин)	D2 (макс)	E mm	G mm	F mm	Макс. нагрузка кг	Просадка мм	Форма
933417-40	50	25	M8	63	70	85	2	6,5	20	4	Ромб
933417-50	50	25	M8	63	70	85	2	6,5	40	4	Ромб
933417-60	50	25	M8	63	70	85	2	6,5	60	4	Ромб
933417-70	50	25	M8	63	70	85	2	6,5	75	3,5	Ромб
933418-40	64	35	M10	76	91	110	2,5	9	30	4	Ромб
933418-60	64	35	M10	76	91	110	2,5	9	65	4	Ромб
933418-70	64	35	M10	76	91	110	2,5	9	80	3	Ромб
933419-40	65	35	M10	76	91	110	2,5	9	50	4	Ромб
933419-50	65	35	M10	76	91	110	2,5	9	75	3,5	Ромб
933419-60	65	35	M10	76	91	110	2,5	9	120	3,5	Ромб
933419-70	65	35	M10	76	91	110	2,5	9	140	2,5	Ромб
933420-40	65	35	M12	76	91	110	2,5	9	50	4	Ромб
933420-50	65	35	M12	76	91	110	2,5	9	75	3,5	Ромб
933420-60	65	35	M12	76	91	110	2,5	9	120	3,5	Ромб
933420-70	65	35	M12	76	91	110	2,5	9	140	2,5	Ромб
933421-40	65	35	M12	100	100	120	3	11	50	4	Ромб
933421-50	65	35	M12	100	100	120	3	11	75	3,5	Ромб
933421-60	65	35	M12	100	100	120	3	11	120	3,5	Ромб
933421-70	65	35	M12	100	100	120	3	11	140	2,5	Ромб
933430-40	79	30	M10	108	110	130	3	9	110	2,5	Ромб
933430-50	79	30	M10	108	110	130	3	9	160	2,5	Ромб
933430-60	79	30	M10	108	110	130	3	9	225	2,2	Ромб
933430-70	79	30	M10	108	110	130	3	9	300	2,5	Ромб
933431-40	79	30	M12	108	110	130	3	9	110	2,5	Ромб
933431-50	79	30	M12	108	110	130	3	9	160	2,5	Ромб
933431-60	79	30	M12	108	110	130	3	9	225	2,2	Ромб

Код товара	A mm	B mm	C	D1 (мин)	D2 (макс)	E mm	G mm	F mm	Макс. нагрузка кг	Просадка мм	Форма
933431-70	79	30	M12	108	110	130	3	9	300	2,5	Ромб
933422-40	83	35	M10	108	110	130	3	9	80	4	Ромб
933422-50	83	55	M10	108	110	130	3	9	140	4,5	Ромб
933422-60	83	55	M10	108	110	130	3	9	190	4	Ромб
933422-70	83	55	M10	108	110	130	3	9	225	3,5	Ромб
933423-40	83	55	M12	108	110	130	3	9	80	4	Ромб
933423-50	83	55	M12	108	110	130	3	9	140	4,5	Ромб
933423-60	83	55	M12	108	110	130	3	9	190	4	Ромб
933423-70	83	55	M12	108	110	130	3	9	225	3,5	Ромб
933432-40	95	35	M10	122	124	150	3	10	180	3,5	Ромб
933432-50	95	35	M10	122	124	150	3	10	225	3	Ромб
933432-60	95	35	M10	122	124	150	3	10	270	3	Ромб
933432-70	95	35	M10	122	124	150	3	10	330	1,7	Ромб
933433-40	95	35	M12	122	124	150	3	10	180	3,5	Ромб
933433-50	95	35	M12	122	124	150	3	10	225	3	Ромб
933433-60	95	35	M12	122	124	150	3	10	270	3	Ромб
933433-70	95	35	M12	122	124	150	3	10	330	1,7	Ромб
933434-40	106	37	M12	136	150	170	3,5	12,5	250	3,5	Ромб
933434-50	106	37	M12	136	150	170	3,5	12,5	350	3	Ромб
933434-60	106	37	M12	136	150	170	3,5	12,5	450	2,75	Ромб
933434-70	106	37	M12	136	150	170	3,5	12,5	550	2,2	Ромб
933435-40	106	37	M16	136	150	170	3,5	12,5	250	3,5	Ромб
933435-50	106	37	M12	136	150	170	3,5	12,5	350	3	Ромб
933435-60	106	37	M12	136	150	170	3,5	12,5	450	2,75	Ромб
933435-70	106	37	M12	136	150	170	3,5	12,5	550	2,2	Ромб
933424-40	106	41	M12	136	150	170	3,5	12,5	200	7	Ромб
933424-50	106	41	M12	136	150	170	3,5	12,5	300	7	Ромб
933424-60	106	41	M12	136	150	170	3,5	12,5	420	7	Ромб
933424-70	106	41	M12	136	150	170	3,5	12,5	450	5,5	Ромб
933425-40	106	41	M16	136	150	170	3,5	12,5	200	7	Ромб
933425-50	106	41	M16	136	150	170	3,5	12,5	300	7	Ромб
933425-60	106	41	M16	136	150	170	3,5	12,5	420	7	Ромб
933425-70	106	41	M16	136	150	170	3,5	12,5	450	5,5	Ромб

Код товара	A mm	B mm	C	D1 (мин)	D2 (макс)	E mm	G mm	F mm	Макс. нагрузка кг	Просадка мм	Форма
933436-40	124	43	M16	154	162	192	3,5	14	450	5,2	Ромб
933436-50	124	43	M16	154	162	192	3,5	14	550	4,5	Ромб
933436-60	124	43	M16	154	162	192	3,5	14	690	3,5	Ромб
933436-70	124	43	M16	154	162	192	3,5	14	900	3,2	Ромб
933437-40	155	49	M16	125	132	164	4	14,5	750	-	Квадрат
933437-60	155	49	M16	125	132	164	4	14,5	1.300	-	Квадрат
933438-40	155	49	M16	176	188	218	4	14,5	750	-	Ромб
933438-60	155	49	M16	176	188	218	4	14,5	1.300	-	Ромб
933426-40	155	53,5	M16	125	132	164	4	14,5	450	9	Квадрат
933426-50	155	53,5	M16	125	132	164	4	14,5	560	8	Квадрат
933426-60	155	53,5	M16	125	132	164	4	14,5	800	8	Квадрат
933427-60	155	53,5	M16	176	188	218	4	14,5	800	8	Ромб
933439-40	162	59	M20	140	140	170	4	14,5	900	7,5	Квадрат
933439-50	162	59	M20	140	140	170	4	14,5	1.300	9	Квадрат
933439-60	162	59	M20	140	140	170	4	14,5	1.600	7	Квадрат
933439-70	162	59	M20	140	140	170	4	14,5	2.250	6,2	Квадрат
933440-40	180	66	M20	149	163	192	4	14,5	1.300	-	Квадрат
933440-60	180	66	M20	149	163	192	4	14,5	2.100	-	Квадрат
933440-70	180	66	M20	149	163	192	4	14,5	2.900	-	Квадрат
933429-50	220	105	M24	180	180	220	6	17,5	2.400	14	Квадрат
933429-60	220	105	M24	180	180	220	6	17,5	3.400	14	Квадрат
933429-70	220	105	M24	180	180	220	6	17,5	4.200	10	Квадрат
933441-40	225	105	M24	180	180	220	6	18,5	1.400	7	Квадрат
933441-50	225	105	M24	180	180	220	6	18,5	2.400	7	Квадрат
933441-60	225	105	M24	180	180	220	6	18,5	2.800	7	Квадрат
933441-70	225	105	M24	180	180	220	6	18,5	4.900	7	Квадрат



Код товара	a mm	b ₁ mm	b ₂ mm	g mm	h ₁ mm	h ₂ mm	l ₁ mm	l ₂ mm	l ₃ mm	l ₄ mm	l ₅ mm	s mm	Нагру зка кг	Просе дка мм	Фигура
933516-40	100	120	-	M12	38.5	-	60	60		11	14	-	35	4	1
933516-45	100	120	-	M12	38.5	-	60	60		11	14	-	45	4	1
933516-55	100	120	-	M12	38.5	-	60	60		11	14	-	70	3.5	1
933516-65	100	120	-	M12	38.5	-	60	60		11	14	-	95	3.5	1
933516-75	100	120	-	M12	38.5	-	60	60		11	14	-	110	2	1
941338-40	100	120	80	M12	39	24	60	60	14	11	14	2.5	40	3.9	1
941338-55	100	120	80	M12	39	24	60	60	14	11	14	2.5	125	4.9	1
941338-65	100	120	80	M12	39	24	60	60	14	11	14	2.5	350	5.9	1
933517-45	140	183	-	M16	50	-	75	75		20	30	-	125	5.5	1
933517-55	140	183	-	M16	50	-	75	75		20	30	-	220	5.5	1
933517-65	140	183	-	M16	50	-	75	75		20	30	-	280	5.5	1
933517-75	140	183	-	M16	50	-	75	75		20	30	-	400	5	1
941339-40	140	185	104	M16	50	31,5	75	77	30	13	20	4	200	5,2	1
941339-55	140	185	104	M16	50	31,5	75	77	30	13	20	4	600	5,9	1
941339-65	140	185	104	M16	50	31,5	75	77	30	13	20	4	750	6	1

Код товара	a mm	b ₁ mm	b ₂ mm	g mm	h ₁ mm	h ₂ mm	l ₁ mm	l ₂ mm	l ₃ mm	l ₄ mm	l ₅ mm	s mm	Нагруз ка кг	Просадка мм	Фигура
933518-45	182	228	-	M20	68	-	112	112		26	34	-	350	6	1
933518-55	182	228	-	M20	68	-	112	112		26	34	-	525	6	1
933518-65	182	228	-	M20	68	-	112	112		26	34	-	800	5	1
933518-75	182	228	-	M20	68	-	112	112		26	34	-	1080	5	1
941340-40	182	228	131,5	M20	70	50	114	114	34	18	26	5.0	90	4.0	1
941340-55	182	228	131,5	M20	70	50	114	114	34	18	26	5.0	250	4.9	1
941340-65	182	228	131,5	M20	70	50	114	114	34	18	26	5.0	750	6.0	1
933519-45	270	330	-	M24	112	-	190	190		26	22	-	950	9	2
933519-55	270	330	-	M24	112	-	190	190		26	22	-	1400	9	2
933519-65	270	330	-	M24	112	-	190	190		26	22	-	2200	10	2
933519-75	270	330	-	M24	112	-	190	190		26	22	-	3000	10	2