

# Одиночные пружины



3 - 9  
Гц

Собственная  
частота

5 - 730  
кг

Статическая  
нагрузка

- 70°C  
+ 300°C

Рабочая  
температура

## Содержание

Конструкция, описание и применение .....	2
Технические характеристики, размеры и лабораторные исследования .....	3
Пружины арт. 954057 .....	4
Пружины арт. 954058 .....	5
Пружины арт. 954059 .....	6
Пружины арт. 954060 .....	7
Пружины арт. 954061 .....	8
Пружины арт. 954062 .....	9
Пружины арт. 954063 .....	10
Контакты .....	11



## Конструкция

- **Пружина** - стандартная сталь для пружин 52CrMoV4 (EN 10089) с обработкой поверхности фосфатом цинка
- **Упругий элемент** - металлическая подушка из проволоки из нержавеющей стали AISI 304
- **Диски** - алюминий
- **Монтажные пластины** - оцинкованная или окрашенная сталь



## Описание

Каждый виброизолятор имеет **высокопрочную металлическую пружину с демпфирующим элементом внутри** для диссипации энергии.

Простая установка при помощи **двух дисков с резьбовыми отверстиями и одной или двух монтажных пластин** для фиксации опоры между рабочей поверхностью и оборудованием.

## Применение

Широко используются в **промышленности** для изоляции **вращающихся машин с высокой** (3000/1500 об / мин) и **низкой** (400 об / мин) скоростью вращения и чувствительного **электронного оборудования**.



Двигатели



Компрессоры



Котельные установки



Насосы



Вибрационные грохоты



Холодильное оборудование



Электротрансформаторы



Вибрационные питатели



Генераторные установки



Вентиляторы



Текстильное оборудование



Лабораторное оборудование

## Технические характеристики

**Выдерживают суровые условия эксплуатации:** устойчивы к воздействию химических веществ, коррозии, экстремальных температур, солнечного света и огня.

При **средних и высоких вибрациях (> 20 Гц)** затухание превышает 90%.

Стабильная изоляция в широком диапазоне нагрузок и **неограниченный срок службы** при номинальной нагрузке.

Металлическая подушка обеспечивает **постепенное увеличение жесткости**, предотвращая блокировку пружины.



**Статическая нагрузка:**  
от 5 до 730 кг



**Собственная частота:**  
3 - 9 Гц

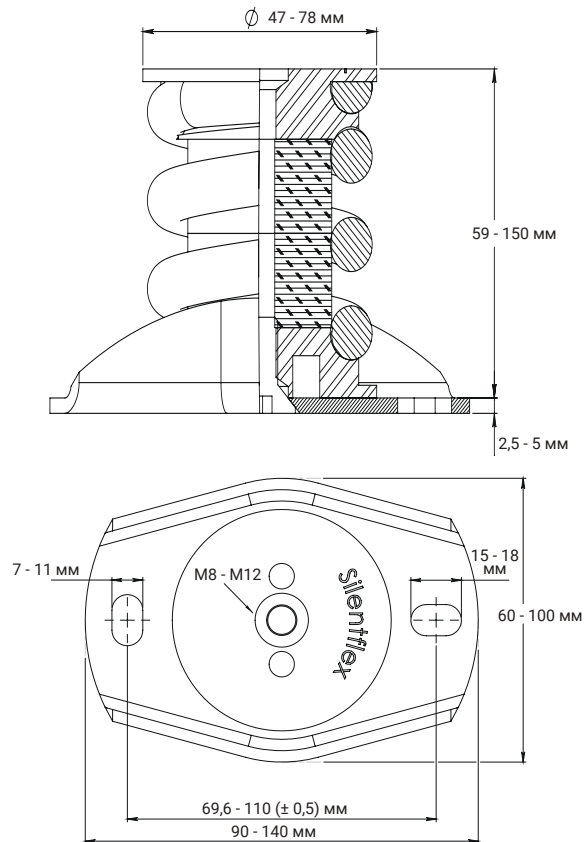


**Рабочая температура:**  
от -70 до +300 °C

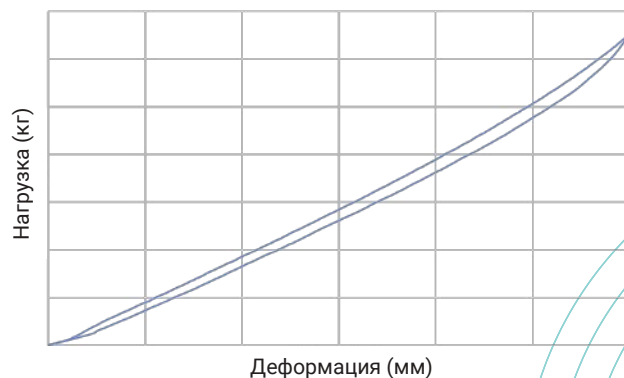
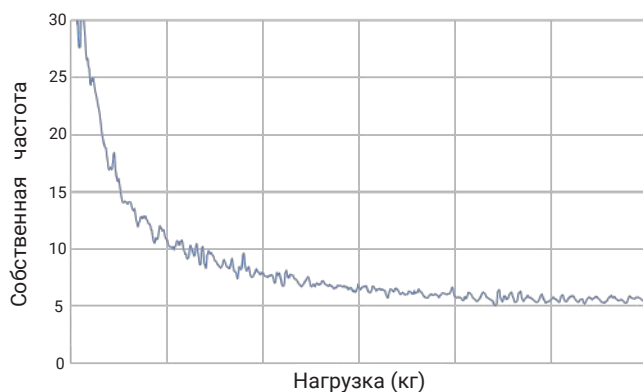


**Предотвращение блокировки пружины**

## Размеры



## Лабораторные исследования



## Пружины арт. 954057

7 - 9 Гц

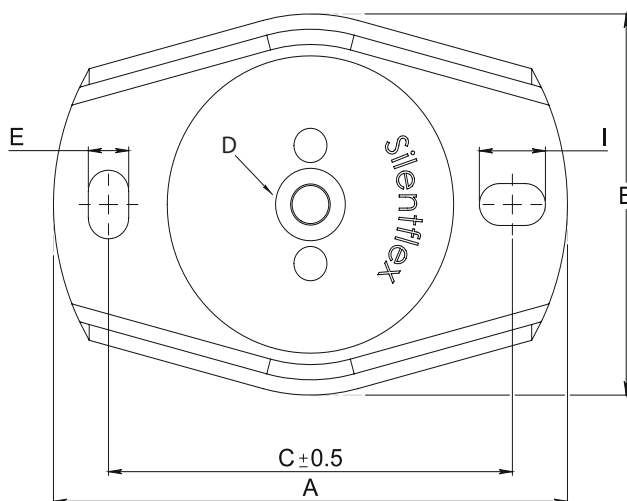
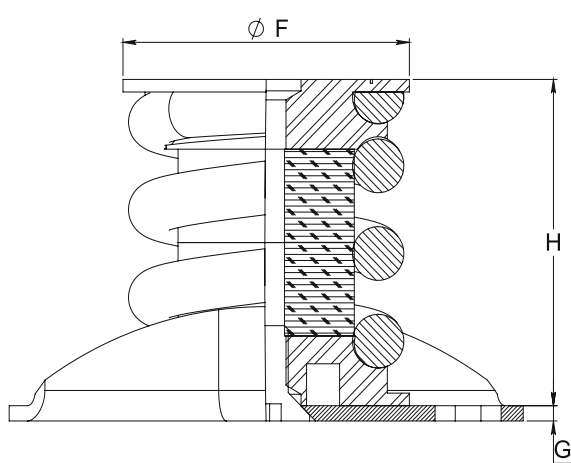
420 - 540 об / мин



Артикул	Нагрузка (кг)
954057-01	6 - 10,5
954057-02	7,5 - 13,5
954057-03	12 - 20
954057-04	18 - 30
954057-05	24 - 46
954057-06	40 - 75

A	B	C	D	E	F	G	I
90	60	69,6	M8	7	47	2,5	15

Размеры в миллиметрах (мм)



Арт.	H Без нагрузки	h При нагрузке
954057-0X*	59	49 ± 2
954057-0XS**	61,5	51,5 ± 2
954057-0XSS***	64	54 ± 2

\* X - цифра (в зависимости от нагрузки)  
 \*\* S - с одной монтажной пластиной  
 \*\*\* SS - с двумя монтажными пластинами

Размеры в миллиметрах (мм)

## Пружины арт. 954058

5 - 6 Гц

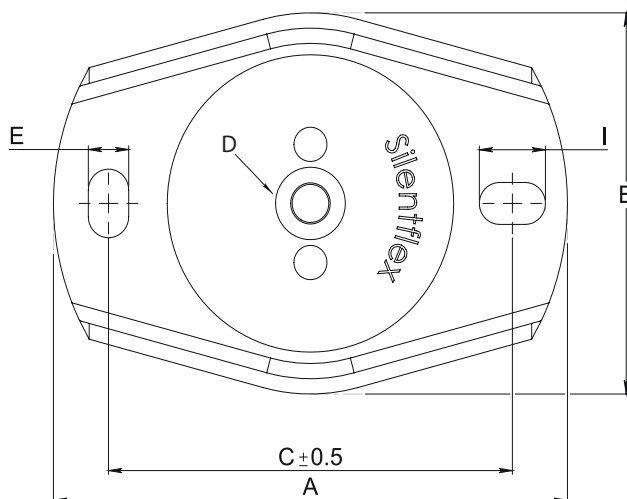
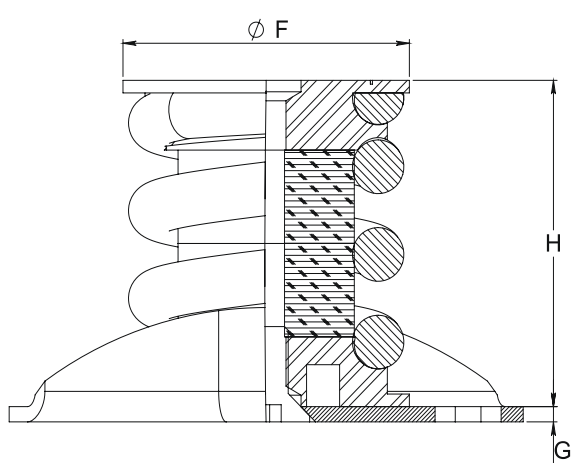
300 - 360 об / мин



Артикул	Нагрузка (кг)
954058-01	5 - 7
954058-02	6 - 9
954058-03	9 - 14
954058-04	14 - 20
954058-05	20 - 30
954058-06	30 - 50

A	B	C	D	E	F	G	I
90	60	69,6	M8	7	47	2,5	15

Размеры в миллиметрах (мм)



Арт.	H Без нагрузки	h При нагрузке
954058-0X*	59	49 ± 2
954058-0XS**	61,5	51,5 ± 2
954058-0XSS***	64	54 ± 2

\* X - цифра (в зависимости от нагрузки)

\*\* S - с одной монтажной пластиной

\*\*\* SS - с двумя монтажными пластинами

Размеры в миллиметрах (мм)

## Пружины арт. 954059

3 - 4 Гц

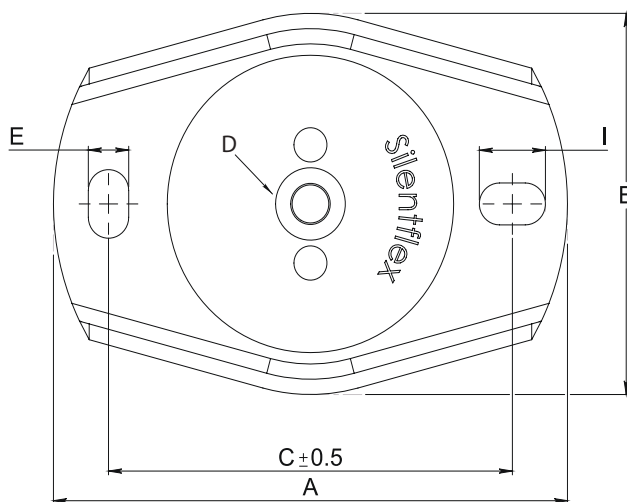
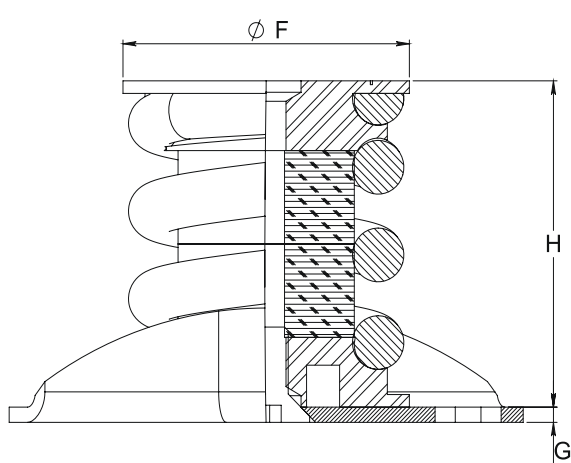
180 - 240 об / мин



Артикул	Нагрузка (кг)
954059-01	5 - 7
954059-02	6 - 9
954059-03	9 - 14
954059-04	14 - 20
954059-05	20 - 30
954059-06	30 - 50

A	B	C	D	E	F	G	I
90	60	69,6	M8	7	47	2,5	15

Размеры в миллиметрах (мм)



Арт.	H Без нагрузки	h При нагрузке
954059-0X*	88	68 ± 2
954059-0XS**	90,5	70,5 ± 2
954059-0XSS***	93	73 ± 2

\* X - цифра (в зависимости от нагрузки)

\*\* S - с одной монтажной пластиной

\*\*\* SS - с двумя монтажными пластинами

Размеры в миллиметрах (мм)

## Пружины арт. 954060

7 - 9 Гц

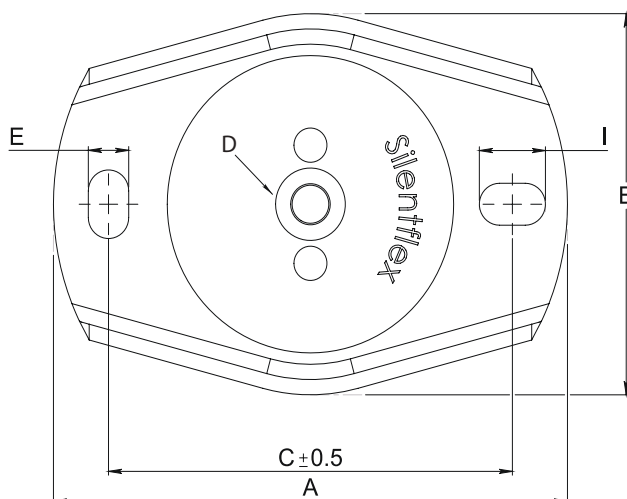
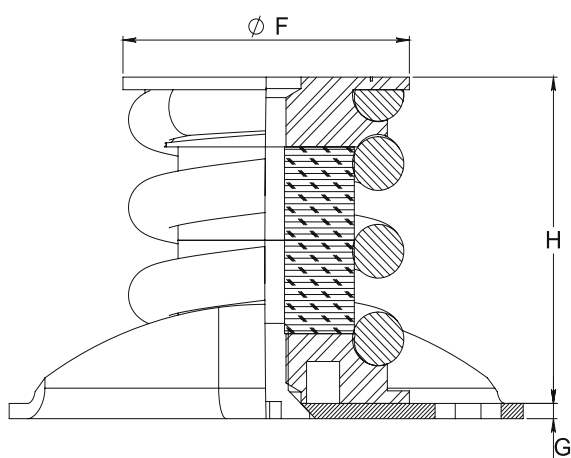
420 - 540 об / мин



Артикул	Нагрузка (кг)
954060-00	25 - 40
954060-01	40 - 85
954060-02	65 - 125
954060-03	110 - 190
954060-04	175 - 270
954060-05	250 - 400
954060-06	360 - 560
954060-07	540 - 730

A	B	C	D	E	F	G	I
140	100	110	M12	11	78	5	18

Размеры в миллиметрах (мм)



Арт.	H Без нагрузки	h При нагрузке
954060-0X*	88	78 ± 2
954060-0XS**	92	82 ± 2
954060-0XSS***	96	86 ± 2

Размеры в миллиметрах (мм)

\* X - цифра (в зависимости от нагрузки)

\*\* S - с одной монтажной пластиной

\*\*\* SS - с двумя монтажными пластинами



## Пружины арт. 954061

5 - 6 Гц

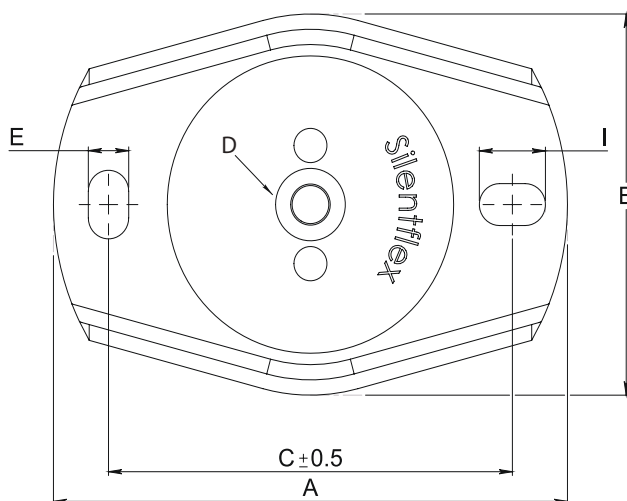
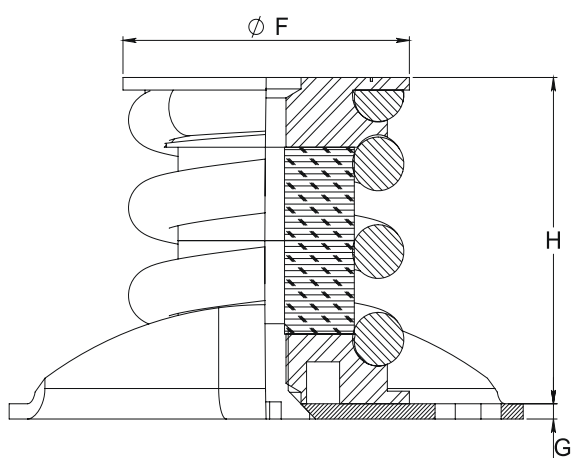
300 - 360 об / мин



Артикул	Нагрузка (кг)
954061-00	20 - 35
954061-01	30 - 50
954061-02	50 - 80
954061-03	80 - 125
954061-04	125 - 195
954061-05	195 - 310
954061-06	310 - 420
954061-07	420 - 560

A	B	C	D	E	F	G	I
140	100	110	M12	11	78	5	18

Размеры в миллиметрах (мм)



Арт.	H Без нагрузки	h При нагрузке
954061-0X*	88	78 ± 2
954061-0XS**	92	82 ± 2
954061-0XSS***	96	86 ± 2

Размеры в миллиметрах (мм)

\* X - цифра (в зависимости от нагрузки)

\*\* S - с одной монтажной пластиной

\*\*\* SS - с двумя монтажными пластинами

## Пружины арт. 954062

3 - 4 Гц

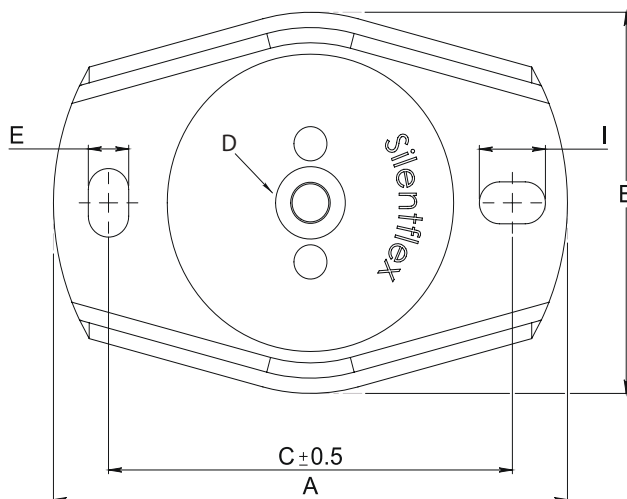
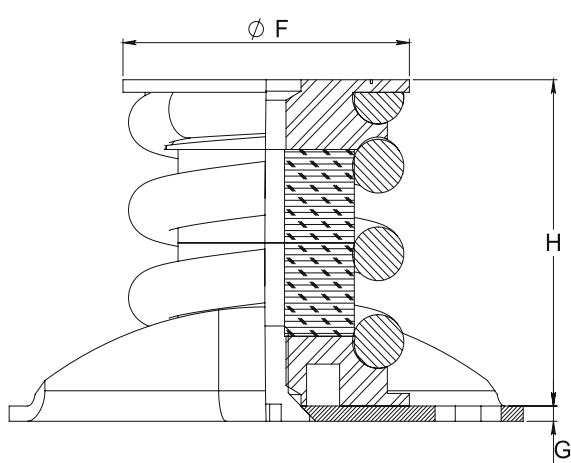
180 - 240 об / мин



Артикул	Нагрузка (кг)
954062-01	75 - 105
954062-02	95 - 130
954062-03	115 - 160
954062-04	160 - 230
954062-05	220 - 310
954062-06	300 - 415
954062-07	410 - 550

A	B	C	D	E	F	G	I
140	100	110	M12	11	78	5	18

Размеры в миллиметрах (мм)



Арт.	H Без нагрузки	h При нагрузке
954062-0X*	142	122 ± 2
954062-0XS**	146	126 ± 2
954062-0XSS***	150	130 ± 2

\* X - цифра (в зависимости от нагрузки)

\*\* S - с одной монтажной пластиной

\*\*\* SS - с двумя монтажными пластинами

Размеры в миллиметрах (мм)

## Пружины арт. 954063

4 - 5 Гц

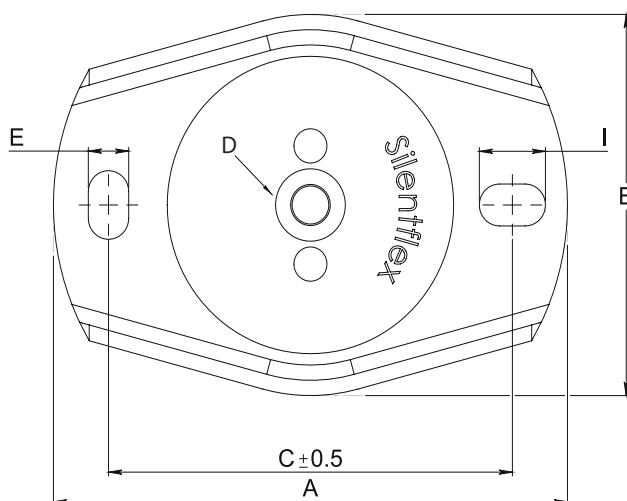
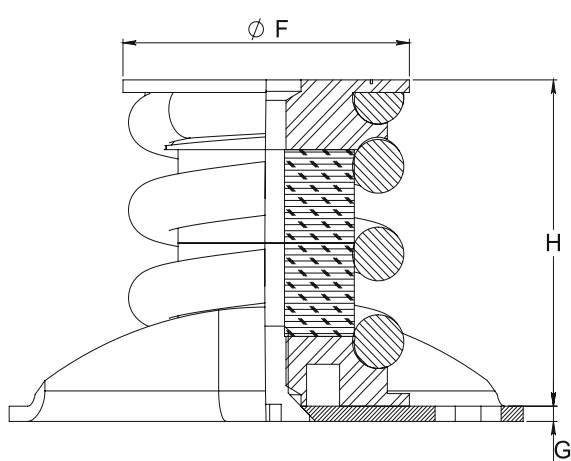
240 - 300 об / мин



Артикул	Нагрузка (кг)
954063-01	98 - 137
954063-02	124 - 169
954063-03	150 - 208
954063-04	208 - 299
954063-05	286 - 403
954063-06	390 - 540
954063-07	533 - 715

A	B	C	D	E	F	G	I
140	100	110	M12	11	78	5	18

Размеры в миллиметрах (мм)



Арт.	H Без нагрузки	h При нагрузке
954063-0X*	142	122 ± 2
954063-0XS**	146	126 ± 2
954063-0XSS***	150	130 ± 2

\* X - цифра (в зависимости от нагрузки)

\*\* S - с одной монтажной пластиной

\*\*\* SS - с двумя монтажными пластинами

Размеры в миллиметрах (мм)



### Tejasa TC S.L. / Silentflex®

Испанская компания-производитель виброизоляторов, виброопор, демпферов и антивибрационных систем европейского качества по заводской цене.

## Контакты в России



[www.silentflex.ru](http://www.silentflex.ru)



+7 (499) 113-93-16



[info@silentflex.ru](mailto:info@silentflex.ru)



C/ Industria 77, Parque Industrial Tirso González 21, 39610 Astillero, Cantabria, Испания