

## SILENTFLEX® VR-126

Silentflex® VR126 - это цельнометаллический демпфер, способный выдерживать большие деформации.



Описание модели:

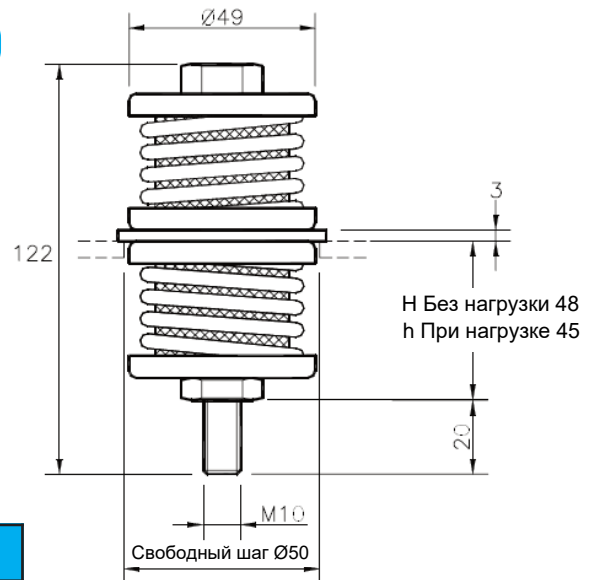
- 2 пружины, центральный стержень и две стальные чаши.
- Упругий элемент - цельнометаллическая подушка . (из нержавеющей стали).
- Обработка поверхности: черное фосфатирование
- Вес: 470 г.

## ПРИМЕНЕНИЕ

Silentflex® VR126 - это гибкая опора, специально разработанная для использования в креплении любых видов трубопроводов и воздухопроводов, которая не подвержена воздействию высоких температур и агрессивных сред (идеально подходит для автомобилей, грузовиков, кораблей и др.).

## РАЗМЕРЫ И СВОЙСТВА

- Резонансная частота: 5 - 7 Гц
- Макс. прогиб при резонансе: 1 мм
- Коэффициент усиления при резонансе: < 5
- Диапазон температур: от - 70 °С до + 300 °С
- Выдерживает ускорение 3g при номинальной нагрузке



Код товара	Статическая осевая нагрузка (кг)
SVR-126-1	12
SVR-126-2	20
SVR-126-3	40-45

